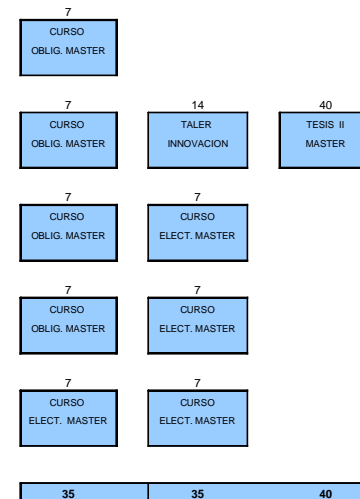
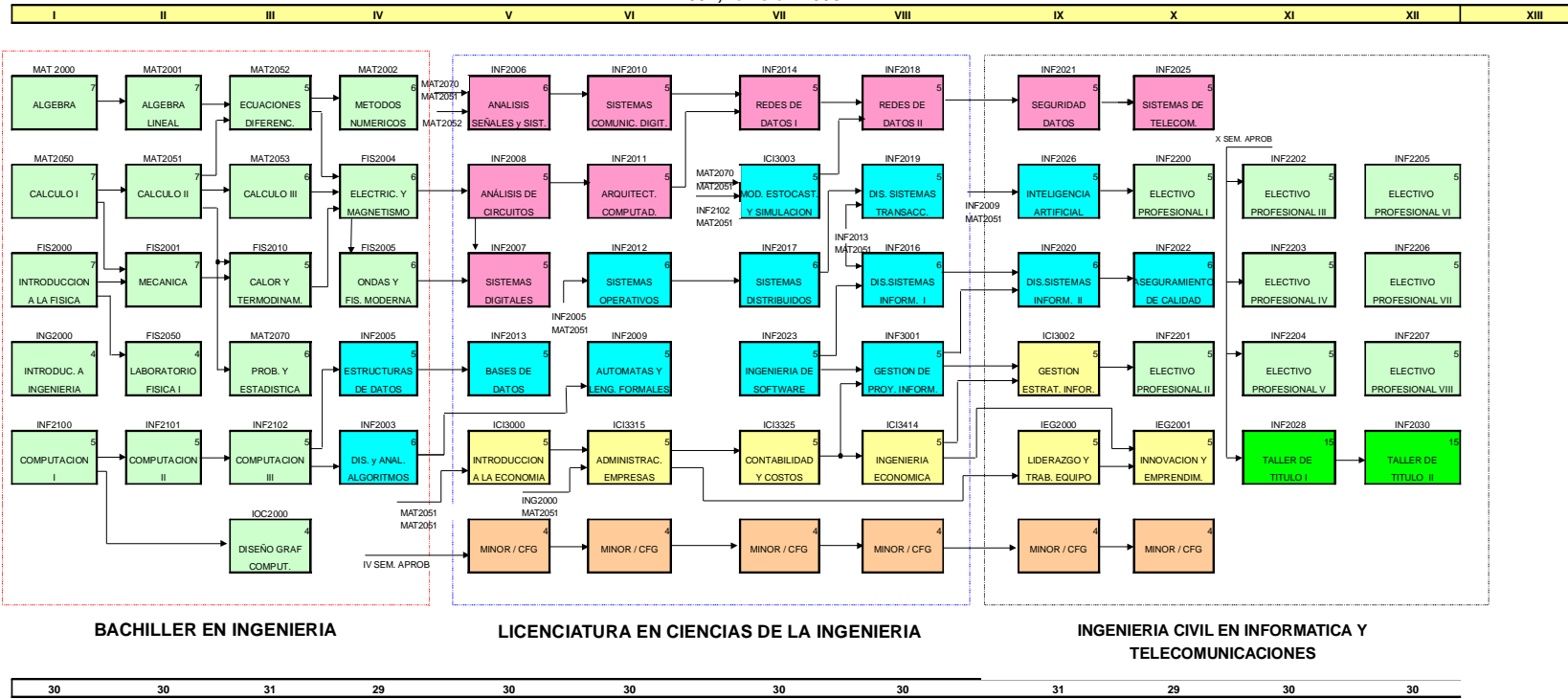


UNIVERSIDAD DIEGO PORTALES
FACULTAD DE INGENIERIA
INGENIERIA CIVIL EN INFORMATICA Y TELECOMUNICACIONES
MAGISTER DE CONTINUIDAD
MALLA 2004, revisión 2005

Vers. 7/15/2005



MAGISTER DE CONTINUIDAD